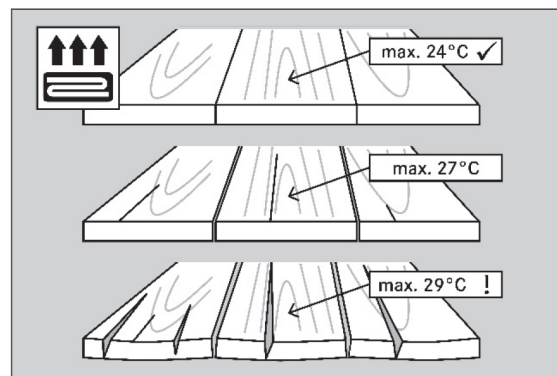
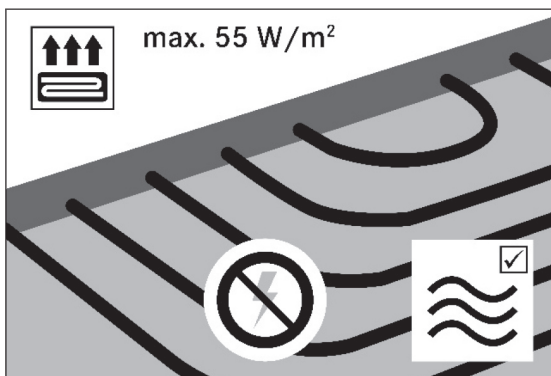
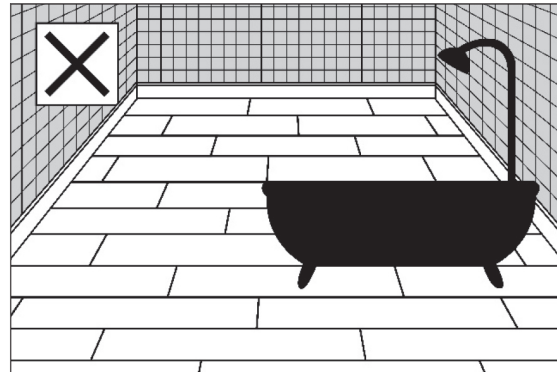
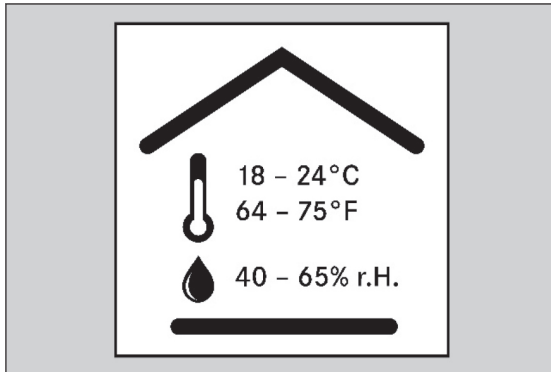
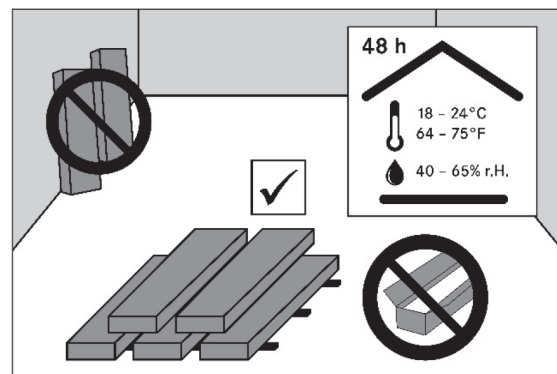
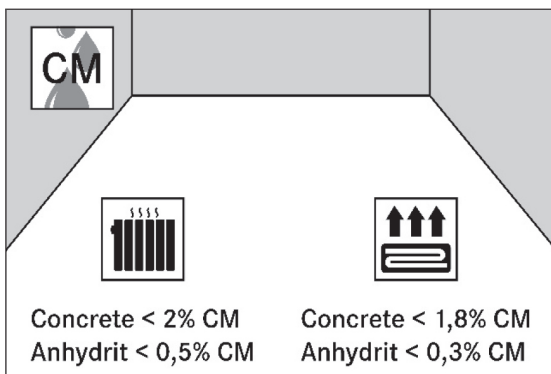
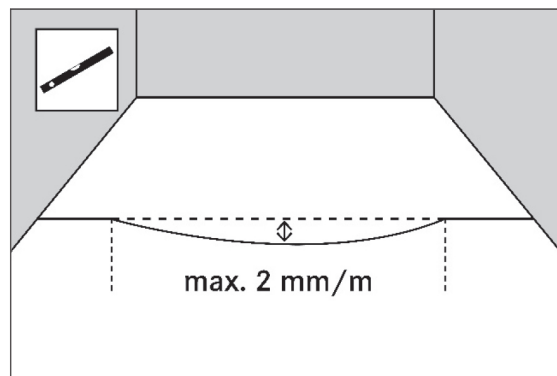


Verlege- und Pflegeanweisung* Installation and maintenance instructions**

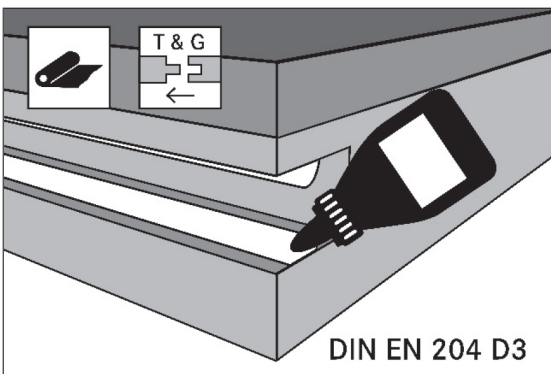
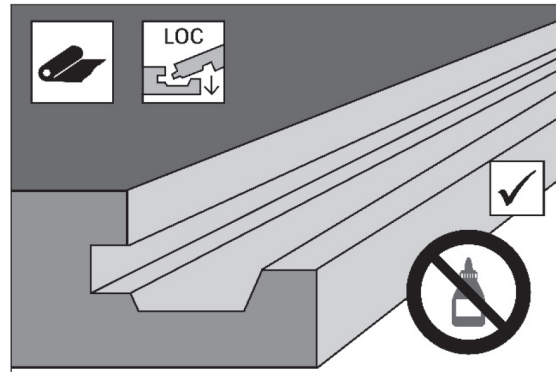
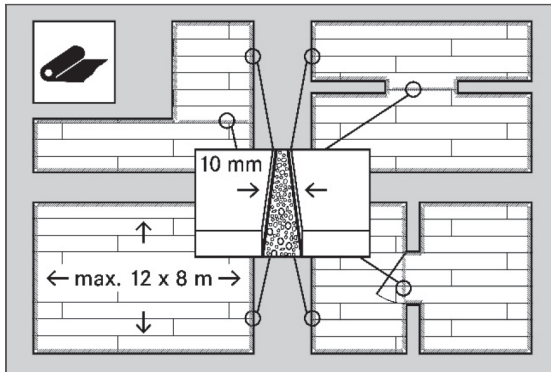
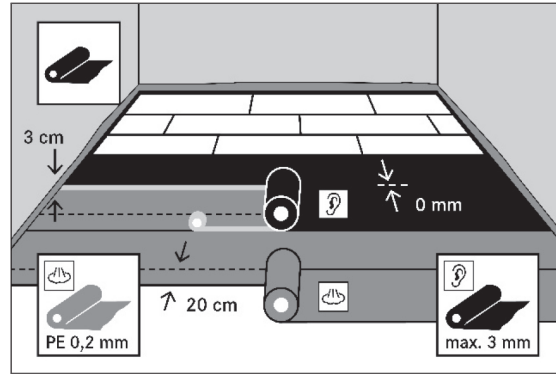
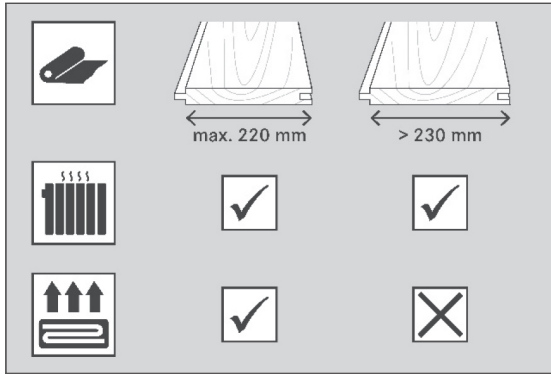
Allgemeines - General



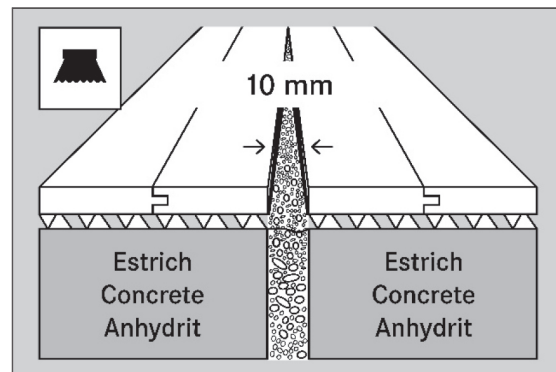
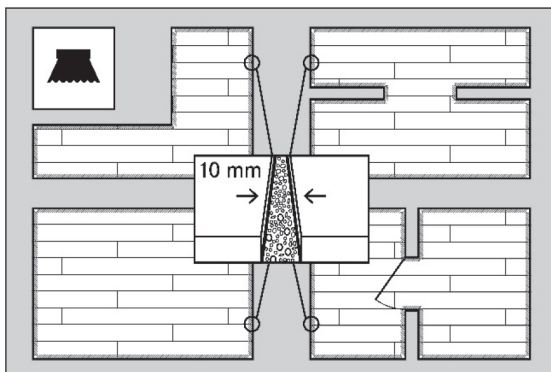
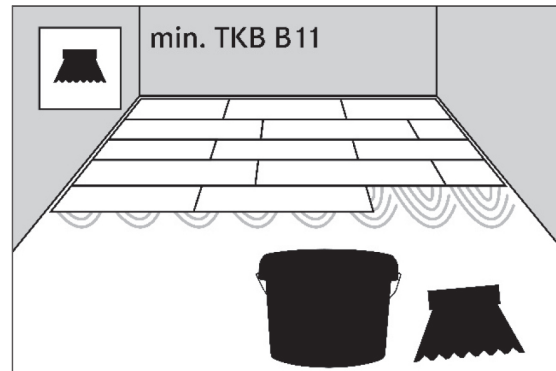
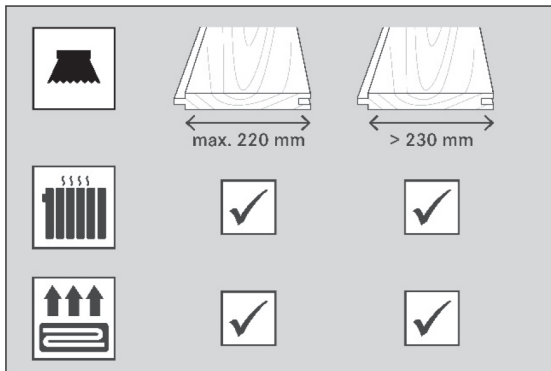
Vorbereitung und Voraussetzungen für die Verlegung – Preparation before installation



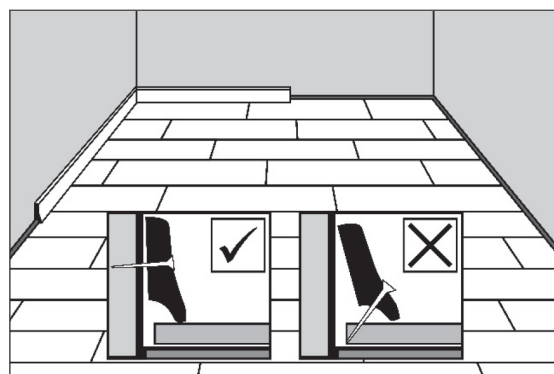
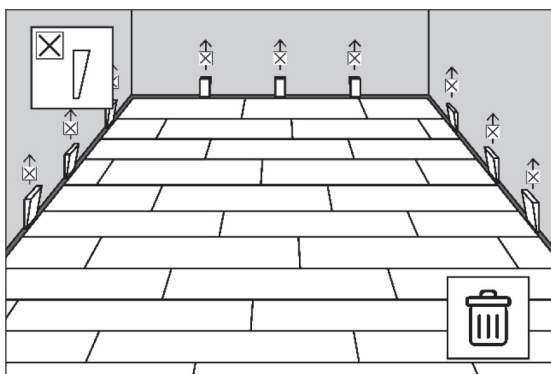
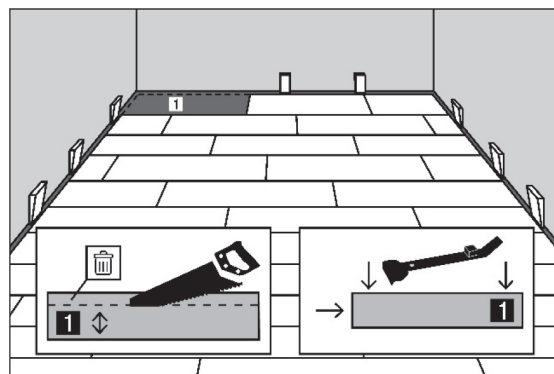
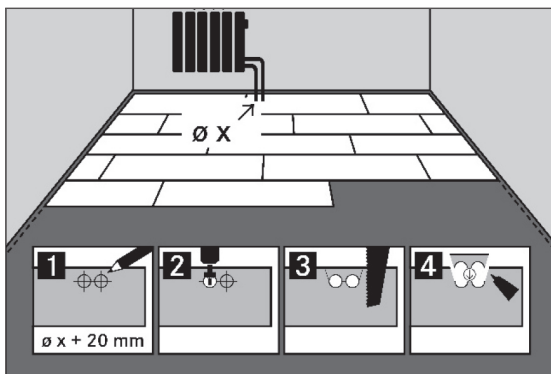
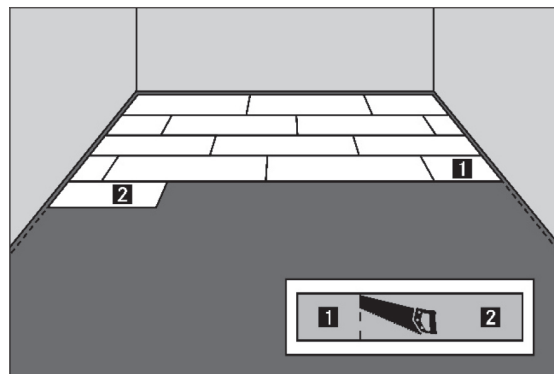
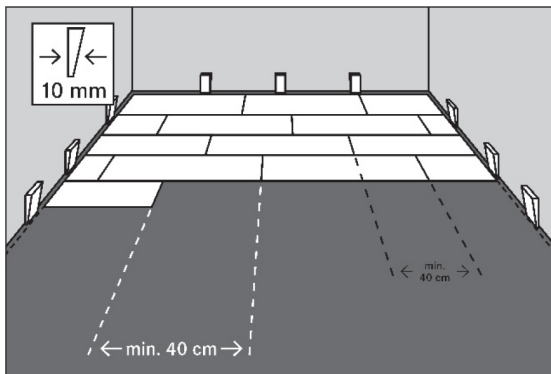
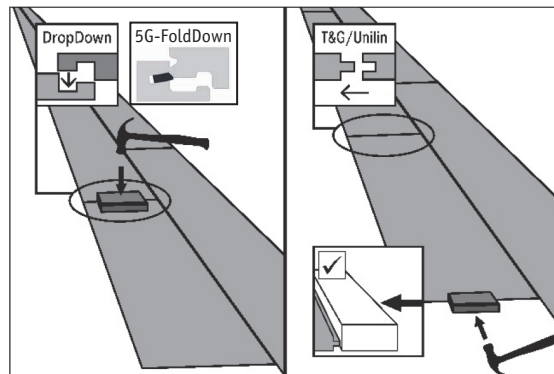
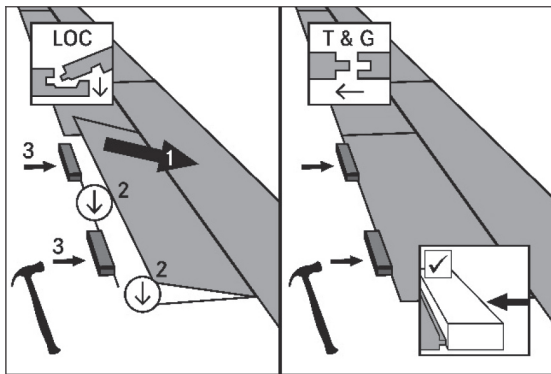
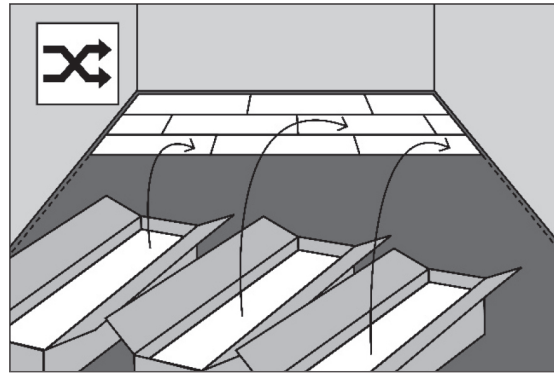
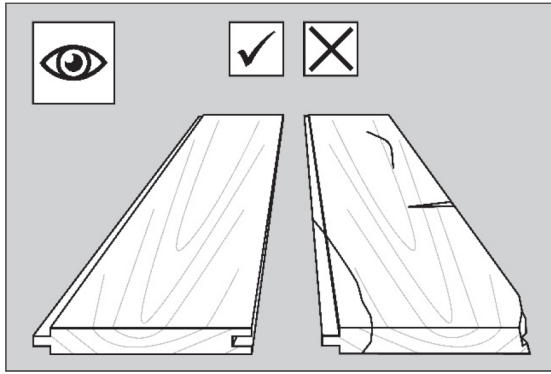
Schwimmende Verlegung – floating installation



Vollflächige Verklebung – glue down installation

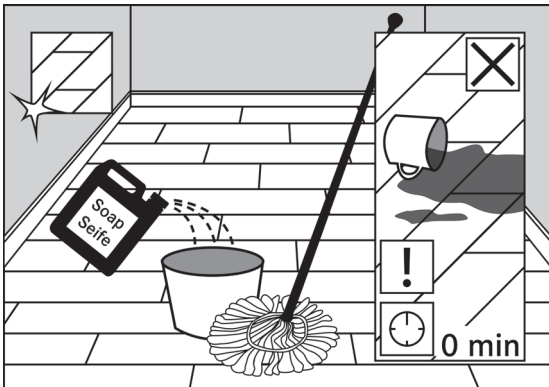
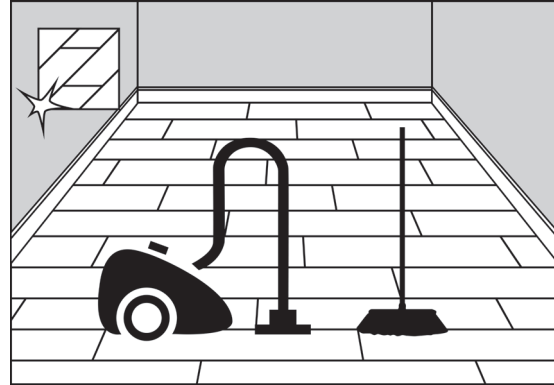
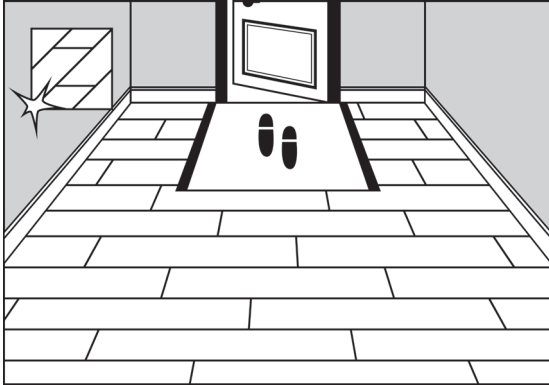
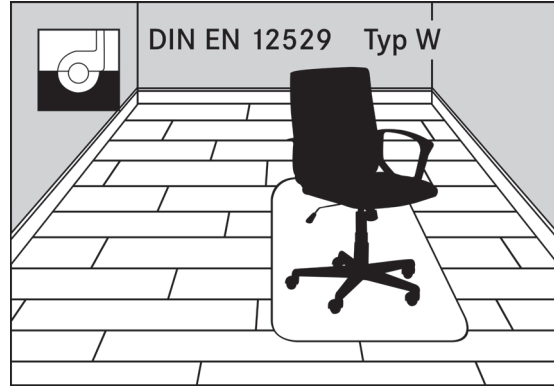
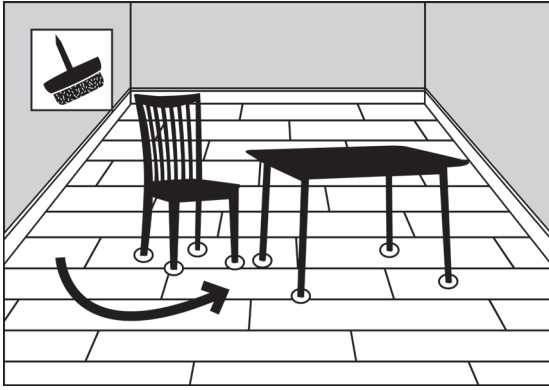


.....
Allgemeines zur Verlegung – general rules for installation

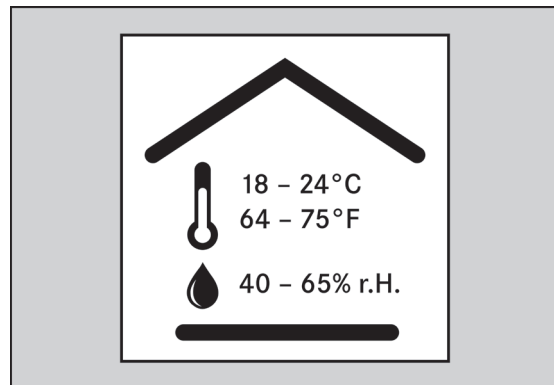
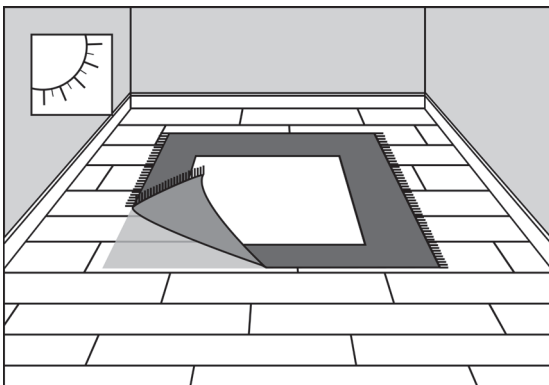


.....

Schutz und Pflege – Protection and Care



Hinweise – Remarks



* Es handelt sich bei dieser bildlichen Darstellung um einen schnellen Überblick zur Technik der Verlegung. Die Textfassung und vollständige Verlege- und Pflegeanleitung finden Sie zum Download unter: www.barth1873.de

** This picture description is meant as a quick overview of the product installation. The written and complete installation and maintenance instruction can be downloaded from: www.barth1873.de

Verlege- und Pflegeanweisung

1. Vorbereitung und Planung

Einsatzbereich

Fertigparkett eignet sich als Bodenbelag in normal beheizten, trockenen Räumen. Durch die umlaufende Profilierung ist die Verlegung einfach und sicher. Es kann schwimmend verlegt oder vollflächig auf dem Untergrund verklebt werden. Durch die vollflächige Verklebung lassen sich klimatisch bedingte Verformungen weitgehend vermeiden.

Das Parkett ist für Warmwasser-Fußbodenheizung gemäß DIN EN 1264 Teil 3 geeignet. Für einen guten Wärmedurchgang sollte vollflächig verklebt werden. Dielen über 22 cm Breite müssen auf Heizestrich immer vollflächig verklebt werden.

Raumklima und Heizung

Die Räume müssen bereits während der Verlegung normal klimatisiert sein (Lufttemperatur über 18°C, Luftfeuchte 40-65 % r.H.). Zu hohe Luftfeuchte während der Verlegung kann zu Spannungen im Parkett führen, die sich erst nach einiger Zeit legen. Hohe Oberflächentemperaturen durch Kamin, Kachelofen, Wintergarten oder Fußbodenheizung und zu trockene Raumluft, insbesondere bei Niedrigenergiehäusern mit Luftwärmetauscher ohne angemessene Luftbefeuchtung, können zu Fugen- und Rissbildung sowie Verformungen führen. Im Winter muss für angemessene Luftbefeuchtung gesorgt werden.

Bei Fußbodenheizung beträgt die maximale zulässige Heizleistung 55 W/m² und muss gleichmäßig über die Fläche verteilt abgegeben werden. An keinem Punkt darf die Oberflächentemperatur höher als 29°C liegen. Abdeckungen (z.B. dicke Teppiche oder Matratzen) führen zu einem unzulässigen Wärmestau.

Schäden und gesundheitliche Beeinträchtigungen können vermieden werden, wenn die Oberflächentemperatur des Parkettes 27°C nicht überschreitet und die Luftfeuchte zwischen 40% und 65% r.H. liegt. Zu Beginn jeder Heizperiode muss die Temperatur schrittweise im Laufe einer Woche auf normale Temperatur erhöht werden.

Handhabung der geschlossenen Pakete

Fertigparkettelemente sind umlaufend profiliert und dürfen bei Transport und Lagerung nicht beschädigt werden.

Während der Wintermonate muss das Parkett vor der Verlegung in der geschlossenen Verpackung der Raumtemperatur angepasst werden (48 Stunden). Die Pakete sind erst unmittelbar vor der Verlegung zu öffnen.

Untergrund

Der Untergrund muss frei von textilen Altbelägen, sauber, dauerhaft trocken, eben, fest und tragfähig sein.

Unebenheiten von mehr als 2 mm auf 1 Meter müssen entfernt oder ausgeglichen werden, z.B. durch Fräsen oder geeignete Spachtel- und Ausgleichsmassen.

Bei unbeheiztem Estrich beträgt die maximal zulässige Restfeuchte CM für Zement 2,0%, für Anhydrit 0,5% und muss vor der Verlegung geprüft und eingehalten werden.

Bei beheiztem Estrich beträgt die maximal zulässige Restfeuchte CM für Zement 1,8%, für Anhydrit 0,3%. Der Untergrund muss vor der Verlegung gemäß dem Aufheiz- und Prüfprotokoll für Heizestrich getrocknet und die Restfeuchte vor der Verlegung geprüft und eingehalten werden.

Auf Untergründen, die an Erdreich grenzen, im Bereich von nicht unterkellerten Räumen, oberhalb von Gewölbe- und Kriechkellern und über Räumen mit erhöhter Feuchtigkeit wie Heizungskellern, Waschküchen oder ähnlichem ist eine Dampfbremse zum Schutz gegen aufsteigende Feuchtigkeit notwendig.

Randfugen

Holz ist ein natürlicher Werkstoff, der auf Klimaschwankungen durch Maßänderung reagiert. Zwischen Parkett und Wand sowie zu allen festen Bauteilen, Türzargen oder Heizungsrohren muss eine seitliche Fuge von 12-15 mm eingehalten werden.

Wo technisch möglich wird das Parkett unter den Türzargen verlegt.

Schwimmende Verlegung

Als Dampfbremse wird eine 0,2 mm dicke, diffusionshemmende und alterungsbeständige PE-Folie mit 20 cm Überlappung vollflächig verlegt und an den Wänden wannenartig ~5 cm hochgezogen. Auf die Folie wird die Trittschalldämmung mit maximal 3 mm Dicke ohne Überlappung verlegt.

In Türrdurchgängen muß bei schwimmender Verlegung der Parkettboden immer durch eine Fuge getrennt werden. Bei Parkettflächen größer als 12 m in Dielenrichtung oder 8 m in Querrichtung oder mit komplexen Grundrissen (L-, Z- oder U-Form, „Sanduhr“, Einschnürungen) oder wenn schwere oder fest montierte Ein- oder Aufbauten die freie Bewegung einer schwimmenden Verlegung behindern, muss der Boden an geeigneter Stelle mit einer Fuge geteilt werden. Alternativ kann der Boden, mit Ausnahme der Fugen in den Türrdurchgängen, ohne Trennfugen vollflächig auf dem Untergrund verklebt werden.

Vollflächige Verklebung

Das Parkett wird direkt auf den Unterboden verklebt. Eine zusätzliche Fugenverleimung ist nicht erforderlich. Eine dampfbremsende Grundierung direkt auf einem Heizestrich hilft dabei, eine Fugenbildung dauerhaft zu reduzieren. Zur vollflächigen Verklebung eignen sich elastische Kleber, die für Aufenthaltsräume zugelassen und für mehrschichtiges Fertigparkett und Heizestrich geeignet sind. Es gelten immer die Aufbau- und Verarbeitungsanweisungen des Klebstoffherstellers.

Bewegungsfugen im Estrich (erkennbar am Dämmstreifen) müssen im Parkettboden übernommen werden, Kellenschnitte und Rissen können kraftschlüssig verharzt und überklebt werden.

Werkzeug

Benötigt werden Meterstab, Stift, Schreinerwinkel und Säge, Hammer ~500 g, Parkett-Zugeisen, Schlagklotz, Abstandskeile ~12-15 mm (am besten aus Holz). Bei vollflächiger Verklebung zusätzlich Zahnpachtel Zahnung TKB B11 oder Kleberauftragsgerät (z.B. Parkett-X-Press) und Schlagklotz für Arbeiten im Kleberbett.

2. Verlegung

Sichtprüfung

Holz ist ein Naturprodukt und jedes Stück ist einzigartig in Farbe und Aussehen. Für ein harmonisches Gesamtbild kann es notwendig sein, Dielen aus mehreren unterschiedlichen Paketen im Wechsel zu verlegen.

Trotz laufender, strenger Qualitätskontrollen lassen sich Fehler nicht gänzlich ausschließen. Sollten Sie einmal eine Diele finden, die nicht der zugesicherten Qualität entspricht, kann diese kostenlos beim Händler umgetauscht werden. Bitte prüfen Sie die Dielen und legen betroffene Bretter während der Verlegung beiseite. Bereits fertig verlegte Dielen können nicht reklamiert werden.

Verlegung

Die Parkettelemente werden immer entlang einer geraden Bezugslinie verlegt, am einfachsten entlang einer geraden Wand. Es gibt keine Vorschrift für die Verlegerichtung. Im Grunde kann man jede Ausrichtung im Raum wählen, die einem gefällt. Eine schräge Verlegung ist technisch möglich, stellt aber erhöhte Anforderungen an den Verlege-Aufwand.

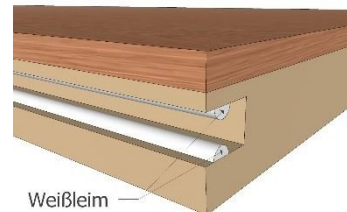
Man beginnt die erste Reihe bei Nut & Feder mit der Nut zur Wand und der Feder in Arbeitsrichtung weisend. Bei UniClic und DropDown mit der Feder zur Wand und der langen Unterwange in Arbeitsrichtung weisend. Von dort ausgehend werden jeweils komplette Reihen passgenau angelegt. Benachbarte Reihen müssen einen Versatz der Kopfstöße von mindestens 40 cm haben. Anfangs- und Endstücke werden passend gekappt, Randstücke dem Wandverlauf folgend zugeschnitten.

Bei Nut & Feder wird die Verbindung mit dosierten Schlägen mit Hammer und Schlagklotz immer gegen die Feder fugendicht zusammengeklopft. Die schwimmende Verlegung erfolgt immer mit Leim in die Nut auf der Längskante und Kopfseite (Bild).

Bei UniClic wird die Verbindung an der langen Seite leicht angewinkelt zusammengefügt und durch Herunterklappen und dosiertes horizontales Nachklopfen mit einem Schlagklotz und Hammer erst an der langen Seite, dann gegen das Kopfende verriegelt und fugendicht geschlossen. Eine zusätzliche Leimangabe ist möglich, aber nicht vorgeschrieben.

Bei Drop-Down wird die lange Seite wie oben eingewinkelt. Die Verriegelung der Enden erfolgt beim Herunterklappen und dosiertem Nachklopfen von oben auf das Kopfende. Eine zusätzliche Leimangabe ist auch hier möglich.

Der Randabstand wird während der Verlegung mit Holzkeilen umlaufend gesichert. Nach Einsetzen der letzten Reihe mit dem Zugeisen werden die Keile entfernt. Der Randdämmstreifen und ggf. die Dampfbremsfolie wird höhengleich zum Parkett abgeschnitten. Die verbleibenden Fugen werden mit passenden Sockelleisten, Übergangsschienen oder Rohrrosetten abgedeckt. Säubern Sie die Parkettoberfläche von Staub und grobem Schmutz.



3. Instandhaltung

Vorbeugen ist besser als heilen

Bei richtiger Behandlung wird ein geölter Boden mit der Zeit immer anspruchsloser und besonders strapazierfähig. Für einen möglichst geringen Aufwand bei der Instandhaltung sollten folgende Punkte beachtet werden:

- Gute Fußabtreter an den Eingängen halten Sand und Schmutz weitgehend fern und vermindern den Reinigungs- und Pflegebedarf. Fußabtreter und Schmutzfangmatten regelmäßig säubern.
- Losen Schmutz und Staub regelmäßig mit einem weichen Besen aufkehren oder durch Staubsaugen mit der Parkettdüse entfernen.
- Wasser führt zu Quellungen und späterer Fugenbildung. Verschüttete Flüssigkeiten sofort aufnehmen. Blumenkübel und Untersetzer durch z. B. Filzgleiter hinterlüften.
- Möbelfüße mit Filzgleitern versehen. Nur weiche Stuhlrollen nach EN 12529 (erkennbar an der zweifarbigen Rolle) verwenden. Geeigneten Unterlagsmatten unter Stühlen mit Rollen verhindern wirksam Beschädigungen und vorzeitigen Verschleiß der Oberfläche. Gleiter und Rollen regelmäßig säubern und rechtzeitig ersetzen.
- Falsche Reiniger, Sand, trockene Mikrofaser, saure oder alkalische Substanzen (z.B. Zement- oder Gipsstaub, HolzofenAsche, Wasser aus Heizsystemen, Moosentferner etc.), Lösemittel, Pfennigabsätze, Metall und Metallabrieb können die Oberfläche angreifen und zu Druckstellen, Kratzern oder Verfärbungen führen.
- Flecken oder Farbe keinesfalls mit Schleifpapier entfernen. Für die Beseitigung vieler Flecken oder hartnäckigen Farb- oder Schmutzanhaftungen gibt es fertige Produkte und Anleitungen von FAXE.

Zur Pflege verwenden Sie die nachfolgend genannten Produkte und befolgen die Anweisungen der Hersteller:

Reinigung und Pflege

Zur Erstpflege, Unterhaltsreinigung und Renovierung eignen sich Produkte von FAXE.

- für naturgeölte oder dunkle Oberflächen: FAXE Pflegeöl Plus natur und FAXE Holzbodenseife natur
- für weißgeölte Oberflächen: FAXE Pflegeöl Plus weiß und FAXE Holzbodenseife weiß
- für SAFETOP Oberflächen: FAXE Pflegeöl SAFETOP und FAXE Holzbodenseife natur
- für Dream Island (Hartwachsöl) Oberflächen: FAXE Aktivpflege matt
- für Mattlack: FAXE Aktivpflege matt

Es gelten die Verarbeitungshinweise auf den Gebinden.

Erstpflege (unmittelbar nach der Verlegung) oder Renovierung:

SAFETOP Oberflächen sind wohnfertig eingepflegt. Hier reicht ein Wischvorgang mit FAXE Holzbodenseife natur

im Verhältnis 1:40 mit Wasser verdünnt. Für Mattlack und Hartwachsflächen (Dream Island) reicht ein Wischvorgang mit Wasser und Aktivpflege matt im Verhältnis 1:20 mit Wasser verdünnt. Vor der Erstpflege oder Renovierung werden Verunreinigungen, egal ob der Boden neu oder bereits genutzt wurde, mit FAXE Intensivreiniger entfernt.

FAXE Pflegeöl plus bzw. FAXE Pflegeöl SAFETOP lässt sich am besten maschinell mit einem beigen Polierpad einpolieren und anschließend mit Ölsaugtüchern trockenreiben.

Unterhaltsreinigung

Die laufende Wischreinigung der jeweiligen Böden erfolgt mit oben genanntem Mischungsverhältnis und passendem Produkt zur Oberfläche.